

岛津光学双光束原子吸收分光光度计

AA-6300硬件基本操作



仪器配置	序列号	安装日期
AA-6300		

	工程师	维修或维护内容	维修日期
1			
2			
3			
4			
5			
6			
7			
8			

目录

一. 原子吸收基本原理.....	1
二. AA-6300 基本结构.....	5
三. 日常操作准备.....	9
1. 仪器初始化内容.....	9
2. 灯位设定.....	10
3. 燃烧器原点调整.....	11
4. 石墨炉原点调整.....	11
5. 石墨炉管口位置调整.....	12
6. 氘灯位置调节.....	13
四. 仪器维护.....	14
1. 使用注意事项.....	14
2. 燃烧头的清洁.....	14
3. 清洁雾化器.....	14
4. 石墨炉头清洁.....	15
5. 漏气检查.....	15
6. 常见问题.....	16

第一章 原子吸收基本原理

原子吸收分光光度计由光源、原子化器、分光器、检测系统、数据处理以及背景校正器共同组成。

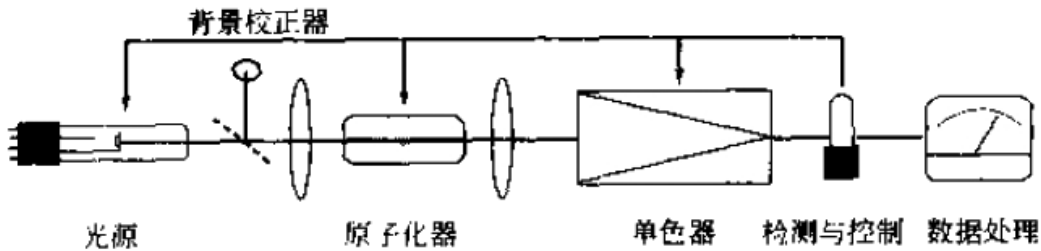


Fig1.1 原子吸收分光光度计组成

1、光源

光源的作用是发射出能为被测元素吸收的特征波长谱线。对于光源的基本要求是发射的特征波长的带宽要明显小于吸收线的带宽、辐射强度大、背景低、稳定性好，噪声小以及使用寿命长。最常用的光源是空心阴极灯。

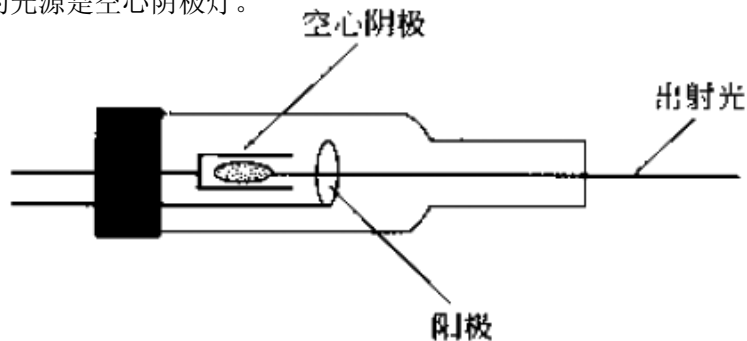


Fig 1.2 空心阴极灯

空心阴极灯是一种产生原子锐线发射光谱的低压气体放电管，其阴极形状一般为空心圆柱，由被测元素的纯金属或合金制成。阳极为金属环，通常由钛制成，兼作吸气剂使用，保证管内气体的纯净。灯的外壳为玻璃管，窗口由石英制成，管内抽成高真空，充入低压惰性气体氖气或氩气。

空心阴极灯的发光是辉光放电。当灯的阴极、阳极间施加 300—500V 电压时，极间形成电场，电子在电场的作用下，由阴极向阳极运动，并与充入的惰性气体分子发生碰撞，使惰性气体分子电离。正离子以极高的速度向阴极运动，并撞击阴极内壁，引起阴极物质溅射，溅射出的阴极元素的原子在空心阴极内形成原子云，原子云进一步与气体离子撞击后被激发至高能态，高能态的原子很不稳定会自发回到基态。在返回基态的过程中多余的能量以光的形式释放，就得到了相应元素的特征谱线。

空心阴极灯的发射强度由灯电流的大小决定。在信噪比允许的情况下，尽可能使用较小的灯电流会获得较好的检出限以及动态测量范围，同时延长了灯的使用寿命。

2、原子化器

原子吸收法测定的是自由原子对光的吸收，然而，样品中的待测元素是通过化学键与其他的原子结合和在一起的，因此，必须使用一些手段切断相互的结合，这一过程称为原子化。最常用的方法就是把样品加热到高温，使分子转换到自由原子，加热的方法分为火焰法与非火焰法。

A. 火焰原子化器一般由雾化器、混合室、和燃烧器组成。

雾化器是原子化器的主要部件，它的作用是将试样溶液进行雾化，使之成为微米级的气溶胶。

混合室的作用是使燃气、助燃气和气溶胶三者在进入燃烧器前得到充分混合，使粒度较大的雾珠凝聚，沿着混合室壁流入废液管中排出，粒度较小的气溶胶均匀的进入燃烧器，使火焰尽量不受扰动，改善火焰的稳定性。

燃烧器的作用是产生火焰，使进入火焰的气溶胶蒸发和原子化。常用的有空气-乙炔、氧化亚氮-乙炔火焰。另外还有空气-氢、氩-氢火焰，但由于温度低，化学干扰和基体干扰较大，实际工作中很少应用。

火焰类型	最大温度
氩-氢	1577°C
空气-氢	2045°C
空气-乙炔	2300°C
氧化亚氮-乙炔	2955°C

Fig1.3 火焰温度

B、石墨炉原子化器

常用的非火焰原子化器就是石墨炉原子化器。其基本原理就是将样品通过进样器注入石墨管中，并以石墨管作为电阻发热体，通电后使电阻发热体升温，达到样品原子化的目的。

石墨炉原子化器由加热电源、保护系统、石墨炉部分组成。加热电源提供大电流给石墨管两端的石墨锥、石墨帽，并传导给石墨管，使其产生高达3000°C的高温，将置于管中的被测元素变为基态的原子蒸汽。保护系统分为气体与冷却水保护。气体使用惰性气体，保证石墨管在高温的状态下不会被氧化。冷却水保证石墨炉在开始第二次测试前可以迅速冷却到室温状态。

石墨炉原子化器原子化效率高，灵敏度优于火焰原子化方法。

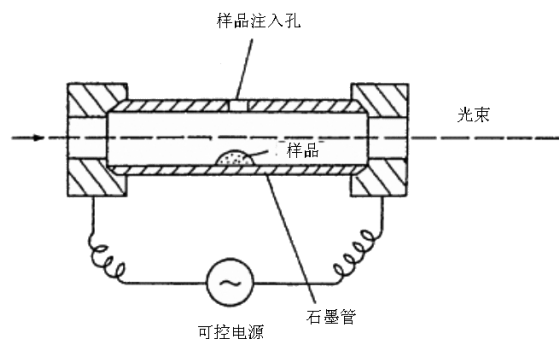


Fig1.4 石墨炉原子化器

石墨炉的加热分三个阶段：

干燥阶段，管加热到约 100°C，样品中的水完全蒸发。

灰化阶段，管加热到 400°C ~ 1000°C，有机物质和其他共存物质分解和蒸发。

原子化阶段，加热到 1400°C ~ 3000°C，留在管中的金属盐类原子化。

3、单色器

原子吸收分光光度计中，元素灯多发射出的光谱中除了含有待测元素的特征谱线外，还存在待测原子的其他谱线、所填充气体的发射谱线等杂质谱线，单色器的作用就是把待测元素的特征谱线与其他谱线分开，便于测定。

4、检测单元

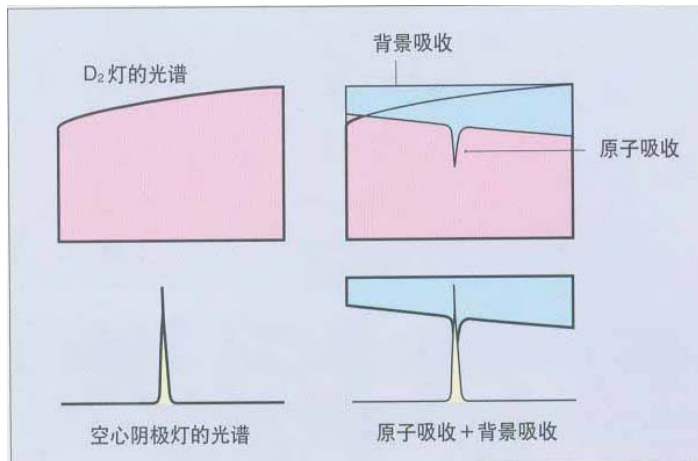
检测单元完成光电信号的转换，即将接收到的光信号转换为电信号，提供给数据处理系统。常用的检测器为光电倍增管。它是利用二次电子的发射方大光电流将微弱的光信号转换为电信号的器件，由一个光电发射阴极、一个阳极以及若干级倍增级组成。光电倍增管的阴极收到光子的碰撞是，发出光电子，光电子通过逐级碰撞，电子数目依次倍增，最后测量的阳极电流与入射光强级电子倍增管的增益成正比。

5、数据处理单元

数据处理单元一方面是获得仪器传回的信号，完成对数转换的处理，将结果输出。另一方面由于计算机技术的发展，可以更好的控制仪器，显示获得的测量数据、工作曲线、分析结果，并可实时的显示出原子化过程中的原子吸收信号、背景信号，便于分析者更好的进行数据分析判断。

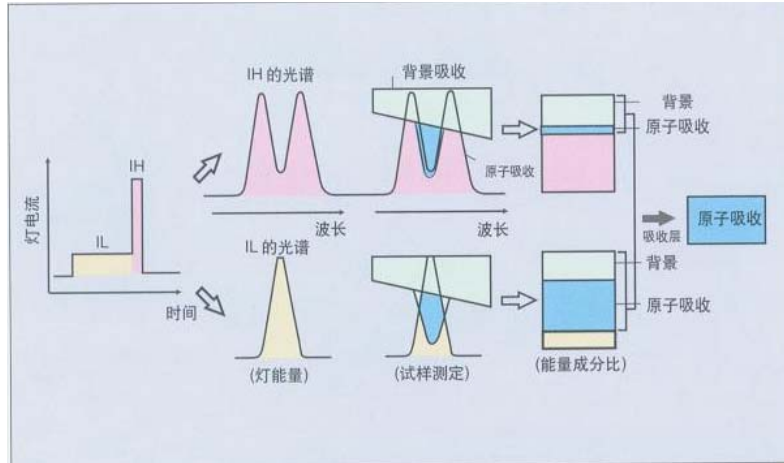
6、背景校正装置

背景校正方式目前有氘灯校正背景、自吸收校正背景、塞曼效应校正背景三种方法。

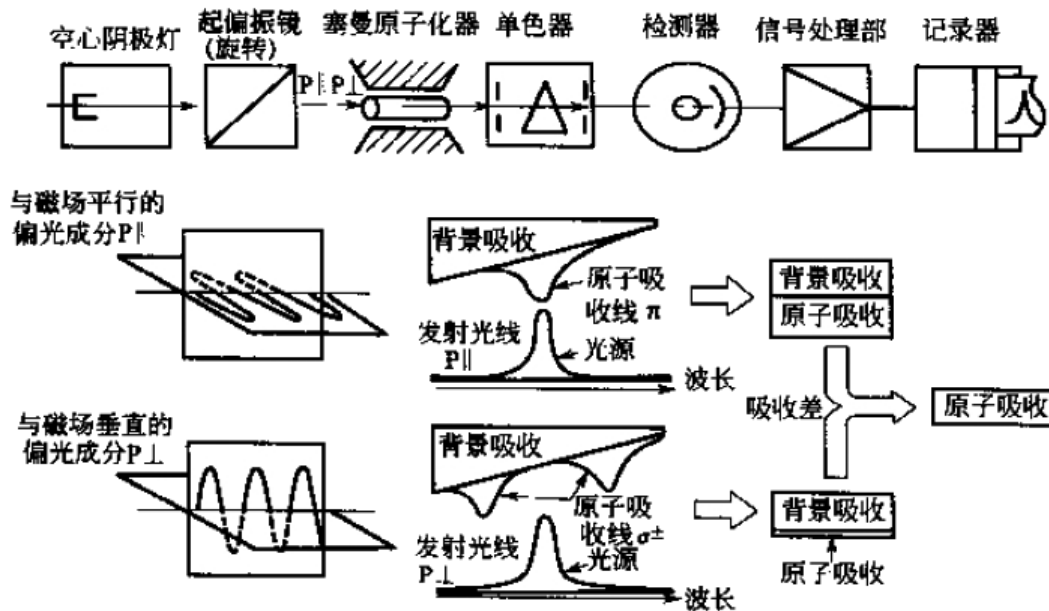


氘灯校正背景，是使用 D2 灯与空心阴极灯同时通过样品。空心阴极灯 400Hz 的脉冲光和氘灯 800Hz 的脉冲光由于频率的不同就交替获得信号。空心阴极灯测得的吸收是待测元素的原子吸收和共存元素背景吸收的总和，而氘灯测得的只是共存元素的背景吸收。

然后，在光度测定线路中，经过信号的对数转换，测得上述信号的差，从而校正共存物背景和准确测定分析元素的吸收。



自吸收校正背景是对空心阴极灯施加高低不同的电压，并通过不同频率的控制获得不同的信号值。空心阴极灯在低电流状态下发出的光就是元素的特征锐线光谱，测得的信号就是待测元素和共存物的背景吸收总和，而在高电流状态下发出的光产生自吸，特征光谱被自己吸收，因此测得的信号只有背景吸收。两个信号在光度测定线路中经过对数转换，测得上述信号的差，从而校正共存物背景和准确测定分析元素的吸收。



在磁场中原子能级发生裂变致使谱线分裂，由原先的一条线分裂为三条或三组多条谱线的现象称为塞曼效应。塞曼效应分为正常塞曼效应与反常塞曼效应。正常塞曼效应是发射线在磁场作用下分裂为三个分量即：1个 p 组分（在特征谱线中心波长处，有特征吸收）和 2 个 s 组分（偏离特征谱线中心波长，磁场强度足够时无特征吸收）。因此 P 组分测得的是特征元素吸收与背景吸收的总和，S 组分测得的是背景吸收加部分特征元素吸收，通过数据转换处理，得到的就是样品的吸收。塞曼背景校正就是借用磁场与偏振技术来完成的。

第二章 AA-6300 基本结构

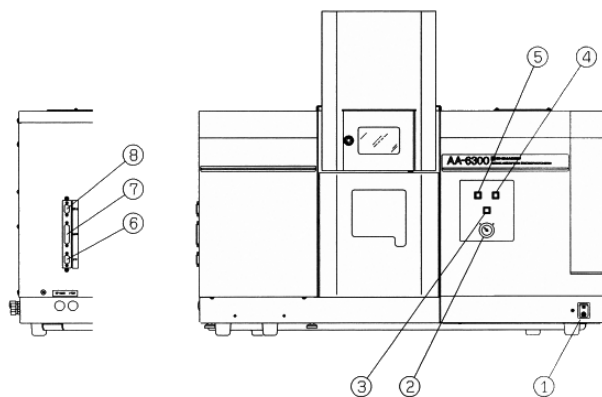


Fig 2.1 AA-6300 主机正面图

Fig2.1	名称	功能
①	电源开关	打开仪器电源。
②	燃烧器选择开关	燃烧头选择器。选购的高温燃烧器头附带有钥匙，用于改变到 N2O-C2H2 位置。
③	EXTINGUISH 键	按该键熄灭火焰。
④	IGNITE 键	当此键和 PURGE 键同时按下，气体输入到燃烧器，将点燃火焰。
⑤	PURGE 键	当单独按此键时，电磁阀打开，输送空气和C2H2气体。当此键和 IGNITE 键同时按下，点燃火焰。
⑥⑦⑧	PC、ASC、GFA 接口	连接 PC、ASC和GFA 的电缆。

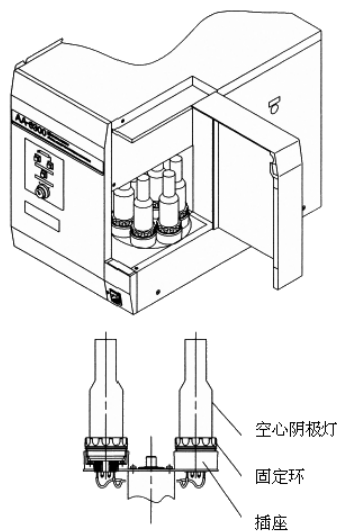


Fig2.2 AA-6300 主机右视图（灯室）

Fig2.2为主机右侧灯室外观图，打开灯室门即可看打此结构。灯架上可同时安装 6 个灯，可同时点亮 2 个灯。安装灯时，要确认灯已经插入到了插座的底部，然后固定好灯固定环。如果灯没有完全插入，未在合适的位置中，有可能导致点灯故障。

注：请在仪器关机或者进入**灯位设置**功能后手动转动灯架，以避免损坏硬件。

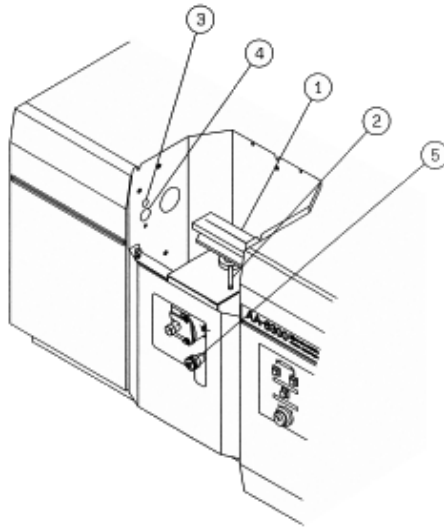


Fig2.3 燃烧器部分

Fig2.3	名称	功能
①	燃烧器头	标准配置提供的是普通火焰燃烧器头，用于空气-乙炔火焰。如果要用氧化亚氮-乙炔火焰，务必选购高温燃烧器头
②	燃烧器头角度调节手柄	用于调节燃烧器缝与光程的角度。测定高浓度样品时，增大此角度可降低灵敏度，以使浓度和吸收值之间的关系更接近线性。
③	火焰监控器	仪器内藏的光学探头。用于监控火焰发射的光的强度。如果火焰意外熄灭，光的发射强度迅速降低，从探头发出信号关闭气体控制单元的电磁阀，避免未经燃烧的气体溢出。此外，当空气-乙炔火焰切换到氧化亚氮-乙炔火焰时，需要增加乙炔流量，此探头检测到火焰发射强度的增大，允许空气切换到氧化亚氮。
④	点火火焰	当AA-6300 前方的 IGNITE 和 PURGE 键同时按下时，通过点火火焰点燃火焰。
⑤	前后调节旋钮	当旋钮顺时针转动时，燃烧器向前移动。

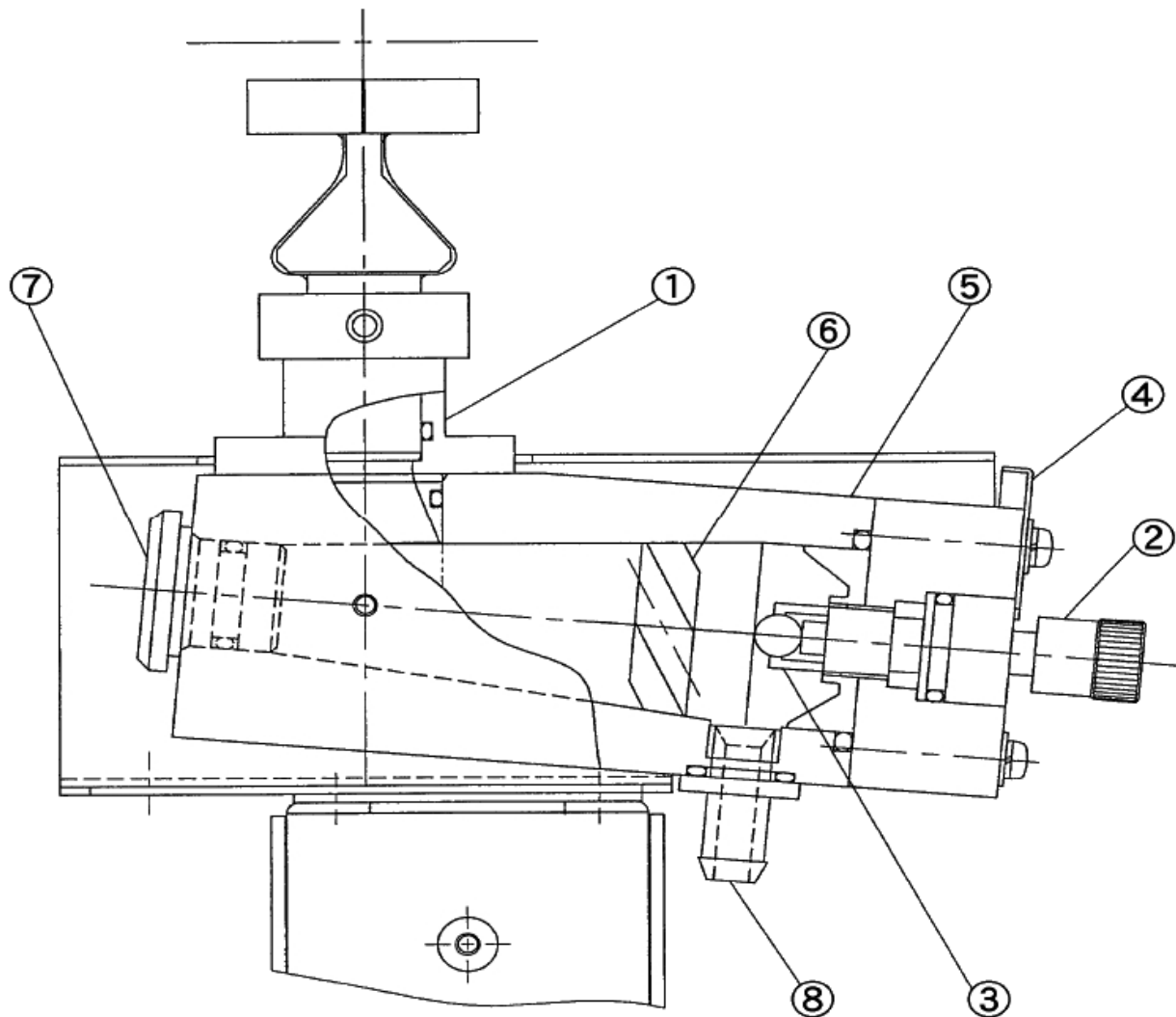


Fig2.4 AA-6300 火焰原子化器

Fig2.4	名称	功能
①	燃烧器固定接口	燃烧器插入此口中, 由内部的“0”型环固定。
②	雾化器	利用空气的负压吸入样品溶液, 并从雾化器毛细管的顶端喷出变成很细的颗粒。
③	撞击球	使喷雾出来的样品溶液细小颗粒变得更细, 并与较大的颗粒分离。
④	雾化器固定板和固定螺丝	固定雾化器, 防止通气状态下雾化器脱出。
⑤	雾化室	雾化的样品溶液气溶胶在此与燃气混合。
⑥	混合器	气溶胶进一步与气体混合。
⑦	安全阀	安全装置, 当回火发生时, 该阀会首先被弹开, 避免损坏燃烧器单元。
⑧	废液排放口	大颗粒凝胶从此口排放。

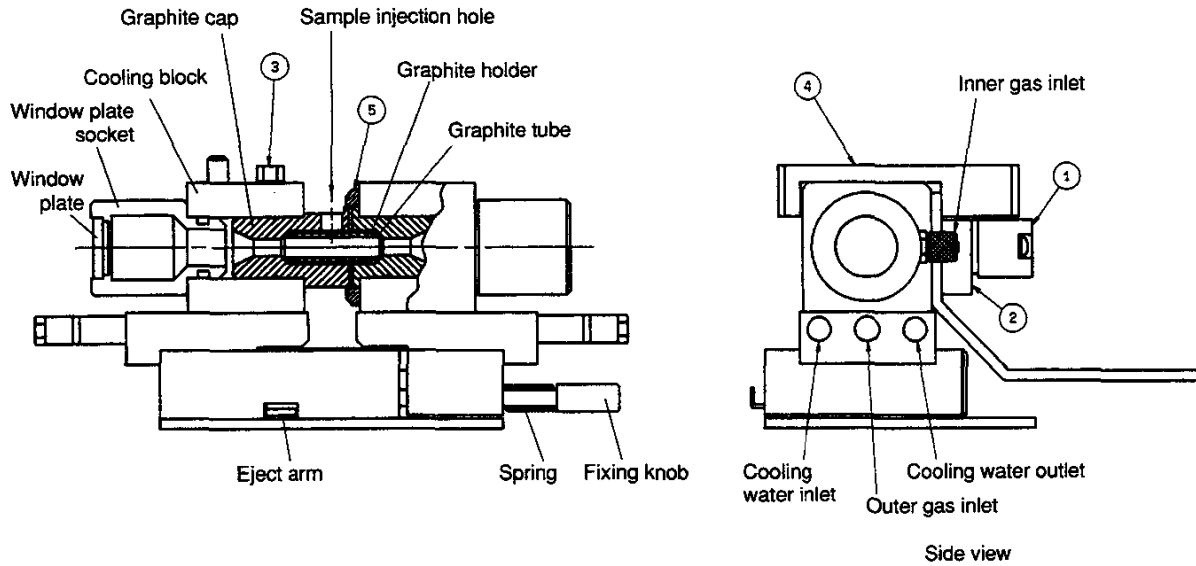


Fig2.5 GFA-EX7 石墨炉原子化器

Fig2.5	名称	功能
Graphite Cap	石墨帽	与石墨锥配合, 提供加热电流

Graphite Holder	石墨锥	与石墨帽配合, 提供加热电流
Graphite Tube	石墨管	直接加热样品, 使其原子化
⑤Seal	密封圈	防止空气进入石墨锥与石墨帽之间的空隙, 保护石墨管不被氧化.
Cooling Water Inlet	冷却水入口	冷却循环水从此处连接, 进入冷却块中
Right-Hand Cooling block	冷却块	冷却石墨锥与石墨帽, 有左右之分
Inner Gas Inlet	内气路入口	内保护气进口, 保护石墨管内壁不被氧化
Outer Gas inlet	外气路入口	外保护气进口, 保护石墨管外壁不被氧化
①	温度传感器	光传感器, 感应石墨管的温度
③	温度探头	探测冷却块温度
Sample Inject port	样品注入口	通过此口注入样品
Eject Arm	弹开键	按下此键松开石墨管, 便于更换、维护
Fixing Knob	固定按钮	按下此键将石墨管压紧, 保证良好接触
④	保护盖	不测定时, 防止灰尘进入石墨管内部

第三章 日常操作准备

1、仪器初始化内容

仪器连接自检会自动弹出自检画面

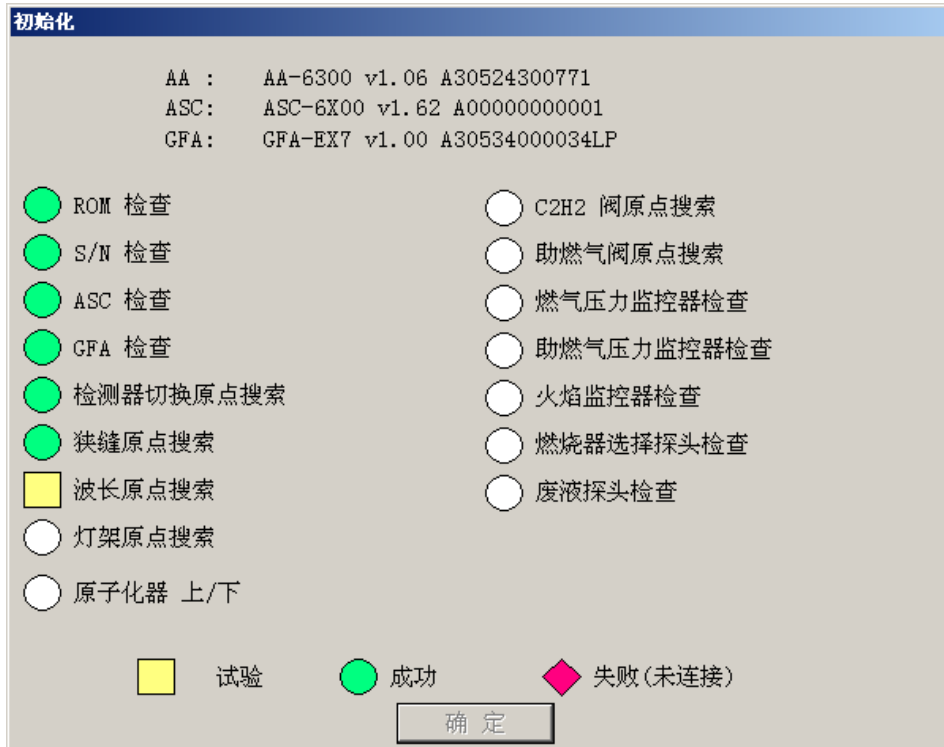


Fig 3.1 自检画面

ROM 检查:	检查 CPU 板上的只读存储器是否正常
S/N 检查	读取 AA 主机序列号
ASC 检查	检查 ASC 自动进样器是否联机, 读取序列号
GFA 检查	检查 GFA 石墨炉是否联机, 读取序列号
检测器切换原点搜索	寻找检测器切换原点位置
狭缝原点搜索	寻找狭缝的原点位置, 获得初始位置
灯架原点搜索	寻找灯架的原点位置, 获得灯架的初始位置
原子化器上下	原子化器上下移动, 找到上下原点位置
C2H2 阀原点搜索	寻找乙炔针形阀马达原点位置
助燃气阀原点搜索	寻找空气针形阀马达原点位置
燃气压力监控器检查	检查燃气输入压力
助燃气压力监控器检查	检查助燃气的输入压力
火焰监测器	打开火焰监测器, 当火焰熄灭后自动关闭电磁阀
燃烧器选择探头检查	检查燃烧器选择探头的位置
废液探头检查	检查废液水位探头是否正常

自检过程中黄心方块项目表示正在执行检测项, 绿色实心圆表示自检成功项, 红色实心菱形表示检测失败或未打开项。

因此，若用户只使用火焰方式测定时，ASC 与 GFA 均可以处于断开的状态，允许 ASC、GFA 显示红色不通过，其余各项均应正常自检完成。

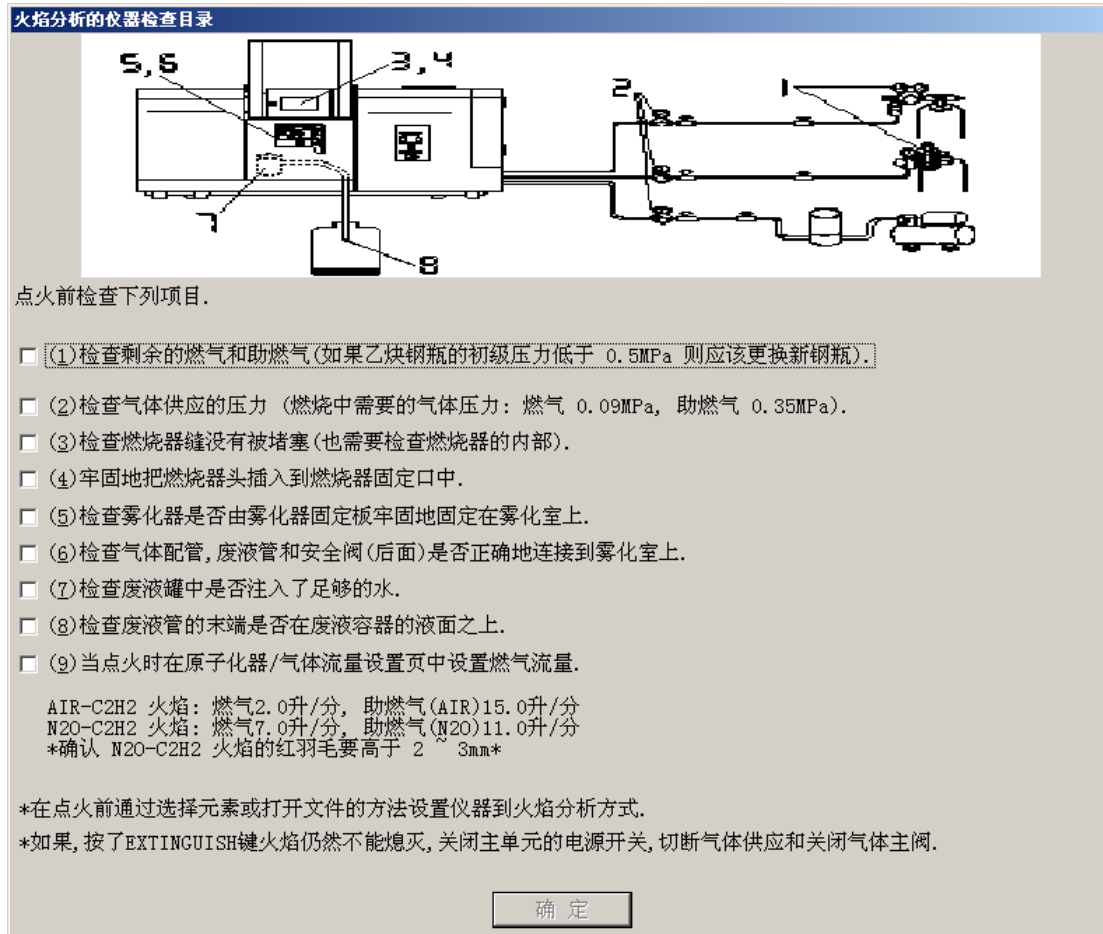


Fig3.2 点火前确认项目

依据以上信息，逐条检查相应的项目，确认后打勾。然后选择 **确定**。
至此，自检完成。

2、灯位设置

选择菜单中的 **仪器** 下 **灯位设置**



Fig3.3 灯位设置

根据相应插座上的元素灯，选择对应的元素，设置灯的类型、标识以及使用寿命等相关的信息。

3、燃烧器原点调整

为了获得良好的灵敏度，我们需要设置好燃烧器的原点位置。

- (1) 选择一个常用火焰方式分析的元素。
- (2) 在 **编辑参数** 下的 **光学参数页**，设置点灯方式为 **发射** 并点灯后执行 **谱线搜索**。
- (3) 菜单项中选择 **仪器 - 维护保养 - 燃烧器原点调节**。
- (4) 确认燃烧器头安装到位，同时设置燃烧器的角度到 0。
- (5) 用一张白纸面向灯放在燃烧器头中心上。调节燃烧器高度前后、上下，使纸片上的光斑是一个半圆。

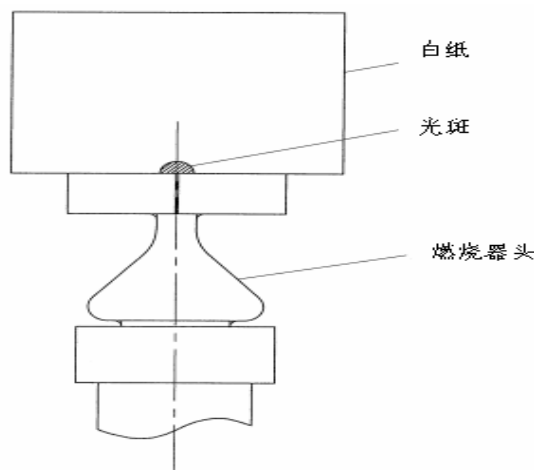


Fig3.4 火焰原点位置调整的理想光斑状态

- (6) 点击 **原点记忆**，保存调整好的原点位置。

注：上下位置使用软件控制、前后位置使用调节钮调整。

4、石墨炉原点调整

为了获得良好的灵敏度、重现性，首先要调整好石墨炉的原点位置。

- A. 选择一个常用石墨炉方式测定的元素。并将石墨炉头从光路上移开。
- B. 在 **编辑参数** 下的 **光学参数页**，设置点灯方式 **发射**。点击 **谱线搜索**。
- C. 等待谱线搜索正常结束后点击 **确定**。将石墨炉头安装好。
- D. 菜单中选择 **仪器-维护保养-石墨炉原点调节**，打开 **石墨炉原点调节** 的对话框。



Fig3.5 石墨炉原点位置调节

- E. 点击控制界面的 **上** 和 **下** 键，调节原子化器的上下位置，调节调节旋钮移动前后位置，使测定数据的读数最大即可。
- F. 点击 **原点记忆** ，保存调整好的石墨炉原点位置。

5、石墨炉管口位置调整

- A、选择菜单下 **仪器** 下 **石墨炉管口位置调整**，执行石墨炉管口位置调整。
- B、出现 **请设置石墨炉测定专用的 ASC 转盘和从臂上移去样品吸样管口**。点击 **确定**。
- C、自动进样器会自动移动管口到转盘 1 号位置，并出现 **请安装样品吸样管口和调节管口的垂直位置**。调整吸样管高度，保证样品杯底部的样品可以被吸入后，点击 **确定**。
- D、自动进样器的摆臂将移动到石墨炉进样位置的上方。出现 **ASC 石墨炉管口位置调节** 界面。

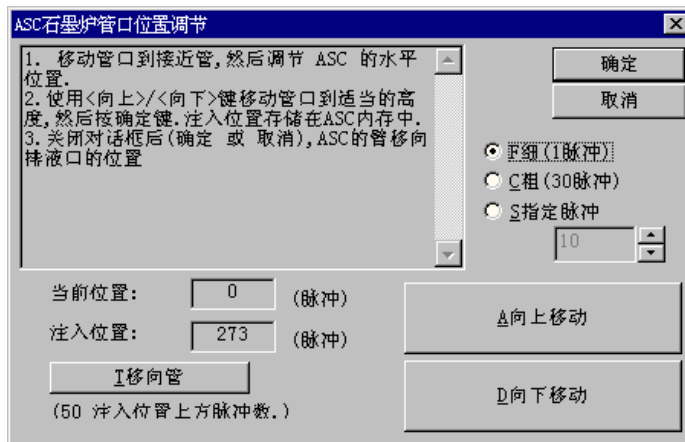


Fig3.6 ASC 石墨炉管口位置调节

E、选择 **C 粗 (30 脉冲)** 并点击 **向下移动**，移动进样管到石墨锥孔的上方，然后使用 ASC 工作台上的注入位置调节旋钮，调节前后、左右位置使自动进样器的进样针处于石墨锥孔的中心位置，并逐步选择相应的脉冲向下移动，调节至进样针可注入石墨管口的中心为止。使用观察镜，监视进样针注入石墨管三分之二多的位置，并尽可能的接近石墨管的底部。保证样品液滴可以被石墨管吸附。

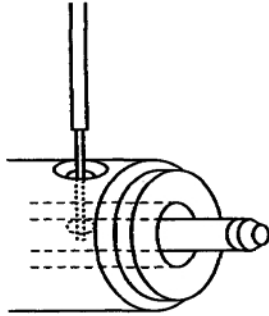


Fig 3.7 进样针注入位置

F、位置调整后点击 **确定**，保存调整结果退出。

注：每一次执行石墨炉管口位置调整，必须保证调整到进样位置！

6、氘灯位置调节

当更换氘灯后或者为了获得理想的 BGC-D2 校正背景信号，我们需要执行氘灯调节。

(1)、菜单中选择 **仪器 - 维护保养 - 氘灯位置**。出现“氘灯位置调节步骤开始。首先请粗调氘灯位置。”的信息。打开氘灯的灯室盖，调节氘灯的调节螺丝，调整氘灯到接近中心位置。点击 **确定**，重新上好灯室盖。

(2)、选择 **下一步**，可以看到氘灯强度信号。调整仪器右侧氘灯的调节旋钮，使读数最小。

(3)、点击 **确定**，结束氘灯调节。



Fig 3.8 氘灯调节

第四章 仪器维护

1、使用注意事项

- a. 乙炔纯度要保证达到 98%，点火前后数据无变化为最好。当乙炔瓶内压力低于 0.5Mp 时必须更换，否则乙炔钢瓶内溶解物会溢出，进入管道，造成仪器内乙炔气路堵塞,不能点火。
- b. 空压机要有除油、除水装置，空压机输出要满足 24L/min 以上,定期更换空压机油，并保证每次使用后排空气缸中的气体。
- c. 氩气纯度只需 99% 以上即可,主要是为了保护石墨管不被氧化。
- d. 使用 N_2O 气,需要用带加温功能的减压阀。由于笑气是以液态储存的,使用时变为气态,温度很低,会影响雾化室温度,甚至造成雾化室结冰,灵敏度降低。
- e. GFA 的电源为 220V 30A，并保证与主机用电源不同相。使用空气开关直接连接，防止插座长时间高电流氧化。
- f. 为防止意外电流的冲击，必须保证各部件的良好接地！
- g. 如果需更换气管，请使用内径 8mm 的耐压管，并适当调高出口压力。

2、燃烧头清洁

如果燃烧头的缝被碳化物或盐等物质堵塞后，火焰变得不规则或出现分叉的情况。在火焰出现这些状态时，就应该熄灭火焰，等燃烧器冷却后用厚纸或薄的塑料片擦去锈斑和堵塞物。

处理完毕后再次点火，若出现闪烁的橙色火焰时，进纯水样，直到不再闪烁为止。如果依然有此现象，从雾化室取下燃烧器头，用纯水清洗内部或者用稀酸或合适的洗涤剂浸泡过夜，然后使用纯净水冲洗干净。

当测定样品有高浓度共存物组分时（如高盐等），可能会附着到缝的内壁。因此测定样品后，务必使用纯净水进样冲洗，保证燃烧器的清洁。

3、清洁雾化器

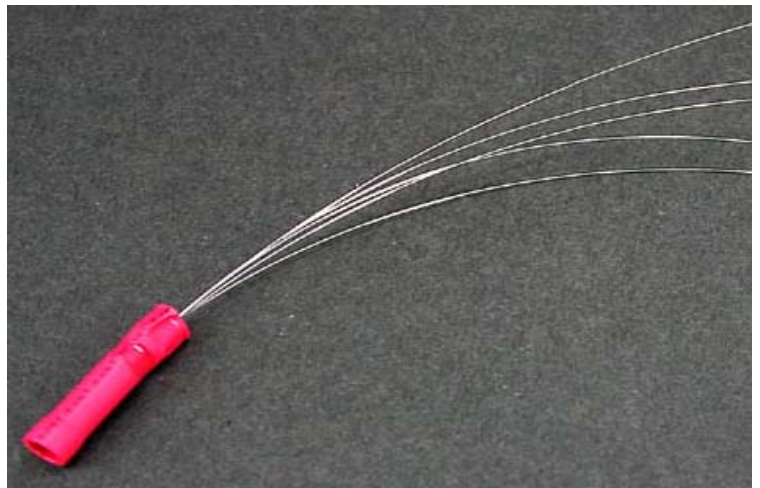


Fig4.1 雾化器

如果测定中数据漂移或吸收灵敏度减小，有可能是雾化器毛细管堵塞而引起的。

将吸液管直接从雾化器上拔下（不要松开白色塑料螺丝，避免损坏白金毛细管），然后使用标配的清洁丝从进样孔的位置观察，插入到毛细管中，使之通畅。

重新安装好进样管，点火，喷入纯水冲洗，冲洗后即可。

4、石墨炉头清洁

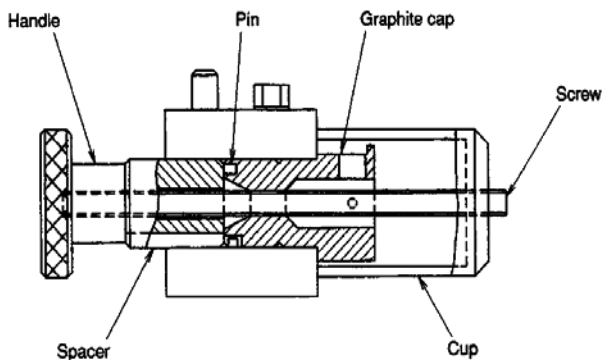


Fig 4.2 拆卸石墨帽

使用随机配带的石墨炉拆卸工具，如 Fig4.2 所示，将石墨帽、石墨锥拆下进行清洁。

首先使用酒精将石墨锥、石墨帽的内壁碳粉清洁干净，将温度通光孔通开，并检查石墨锥、石墨帽是否消耗严重，如果发现与石墨管接触的地方已经成凹槽状，必须更换石墨锥、石墨帽。

检查石墨锥、石墨帽与冷却块接触的地方是否有腐蚀发生，如果有可以用 1000 目的砂纸打磨干净。

（请避免此操作频繁发生）

清洁后重新安装好，并确认升温正常。

5、漏气检查

如果仪器的外部没有漏气，执行下列步骤执行仪器内部的漏气检查。

- (1) 开启AA主单元，连接 WizAArd 软件，然后完成初始化。
- (2) 从菜单 **仪器 - 漏气检查**。将显示相关的信息。执行信息中提示的步骤。
- (3) 关闭最接近仪器的主阀，该主阀位于连接到仪器的气体配管上，按照信息 **请确认乙炔气体和空气主阀已经关闭**，然后点击 **确定** 键。
- (4) 根据提示的信息 **除去连接到雾化单元的喷雾管和燃气管，并将这些管连接到漏气检查附件上。在雾化器和弯管的连接点分开喷雾管。从乙炔护套邻近的接头除去连接到雾化器的“L”型接头**，取下连接 **Fuel**（燃气）管，连接 **SPRAY**（雾化）管和 **FUEL**（燃气）管到漏气检查的密封接头上，然后点击 **OK** 键。
- (5) **打开空气主阀（0.35MPa）并用空气灌入仪器，然后关闭主阀（有上游压力表存在）。开始送空气约 5 秒，然后关闭主阀。完成上述操作后，点击 确定键。**
- (6) 请在 30 分钟后检查压力降 检查主阀下游压力表的压力。点击 **确定** 键。如果 30 分钟内压力降大于 0.03 Mpa，则表示有漏气现象。
- (7) 按照提示信息 **确认主阀处于关闭状态，如前重新连接喷雾管和燃气管。**
- (8) 如果在气体控制部分有漏气存在，停止使用仪器并请立即与就近的岛津公司联系。
- (9) 要检查废液管是否漏气，灌水检查是否漏水即可。

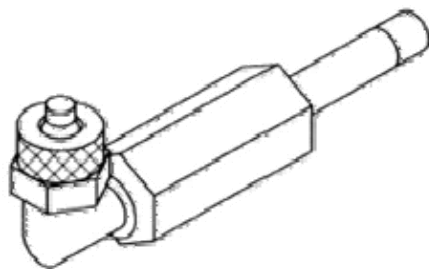


Fig 4.3 漏气检查密封接头

7、常见问题

A、火焰测试灵敏度低

检查燃烧器原点位置、雾化器是否堵塞等、火焰是否正常等。参考岛津公司提供的 COOKBOOK 电子文件查看条件，并相应修改测量条件，如改变调整燃烧头高度、燃气助燃气流量配比等参数，获得最佳的数据结果。

B、点不着火

检查燃气、助燃气压力，并将出口完全打开，保证气体流量。

检查是否有溶解物流入管路。

C、重现性差

火焰方式下确认雾化效果是否正常、排废液是否通畅。

石墨炉方式下确认空白是否过大、进样针位置是否调整好、进样管路中是否有气泡、注射器体积是否设置正常、石墨炉升温程序是否合适。

D、烧石墨管

检查氩气的纯度、Seal 密封是否正常、冷却水是否正常、氩气流量是否满足要求、石墨炉温度是否异常。

E、石墨炉水压过高或过低

检查水压传感器是否正常，如果使用自来水请中间加入过滤装置。

F、加热开关未打开

检查石墨锥、石墨帽是否正常、石墨管是否正常；石墨炉导轨移动是否顺畅、弹簧松紧是否正常。



ISO 9001:2008 U006611Q0476R1M

分析仪器的售后技术服务管理体系

通过了ISO9001:2008标准认证

岛津企业管理(中国)有限公司

<http://www.shimadzu.com.cn>

北京分公司

北京市朝阳区朝外大街16号中国人寿大厦14F
电话: (010)8525-2324/2373/2374

上海分公司

上海市淮海西路570号红坊E楼
电话: (021)2201-3601/3602/3603

沈阳分公司

沈阳市和平区南京北街161号嘉润·东方香榭里大厦C座14层
电话: (024)2383-2209

四川分公司

成都市锦江区创意产业商务区三色路38号博瑞·创意成都写字楼B座12层
电话: (028)8619-8421/8422/8423

武汉分公司

武汉市汉口建设大道568号新世界国贸大厦I座41层4116室
电话: (027)8555-7910

重庆分公司

重庆市渝中区青年路38号重庆国贸中心1702室
电话: (023)6380-6057

深圳分公司

深圳市福田区福华一路98号卓越大厦15楼1号
电话: (0755)8330-5967

用户服务热线电话: 800-810-0439

400-650-0439 (手机用户)

广州分公司

广州市流花路109号之9达宝广场703-706室
电话: (020)8710-8631

西安分公司

西安市南二环西段88号老三届世纪星大厦24层G座
电话: (029)8838-6127

乌鲁木齐分公司

乌鲁木齐市中山路339号中泉广场14层H座
电话: (0991)230-6272

昆明分公司

昆明市青年路432号天恒大酒店908室
电话: (0871)315-2987

南京分公司

南京市中山南路49号商茂世纪广场23层A1座
电话: (025)8689-2490

河南分公司

郑州市中原路220号裕达国际贸易中心A座20层2011室
电话: (0371)8663-2981/2983